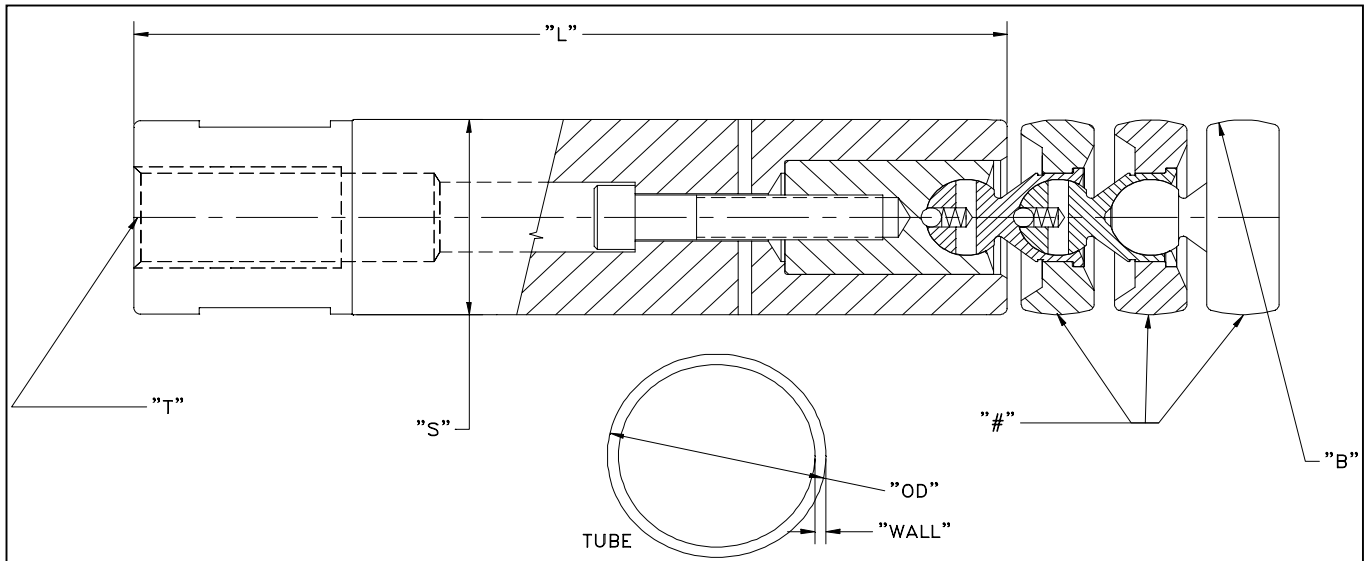


# Biegedorn

Firma: \_\_\_\_\_  
 Bestell-Nr.: \_\_\_\_\_  
 Kom.: \_\_\_\_\_



### Benötigte Angaben:

Befestigung:\*\* Gewinde (T) \_\_\_\_\_  
 Länge (L) \_\_\_\_\_  
 Rohrmaterial \_\_\_\_\_

Schaftgröße: D.= (S) \_\_\_\_\_ **ODER** Rohr: Aussen-D.= (OD) \_\_\_\_\_  
 Kugelgröße: D.= (B) \_\_\_\_\_ Wandstärke (WALL) \_\_\_\_\_

Anzahl Glieder: \_\_\_\_\_ **ODER** Biegedaten: Aussen-D.= (OD) \_\_\_\_\_  
 Wandstärke (WALL) \_\_\_\_\_  
 Radius-Mitte (Rm) \_\_\_\_\_

### ACHTUNG:

Link Size	Metrisch Rohr OD		STANDARD Gewinde "T"	STANDARD Länge "L" mm	MINIMUM Länge "L" mm
	min	max			
1	6,5	7,9	M4x0.7	38	21
2	8,0	12,5	M4x0.7 M5x0.8	75	29
3	12,6	15,8	M8x1.25	100	34
4	15,9	18,9	M8x1.25 M10x1.5	100	41
5	19,0	23,9	M10x1.5 M12x1.75	150	50
6	24,0	28,4	M16x2.0 M20x2.5	200	61
7	28,5	37,5	M16x2.0 M20x2.5	200	68
8	38,0	43,5	M18x2.0 M20x2.5	200	78
9	44,0	53,0	M20x2.5 M24x3.0	200	92
10	53,5	66,0	M20x2.5 M30x3.5	200	100
11	66,5	85,0	M30x3.5 M36x4.0	300	123
12	85,5	117,0	M30x3.5 M42	300	138
13	117,5	155,0	M36x4.0 M42	350	160