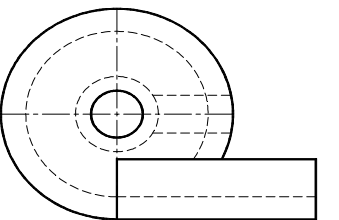
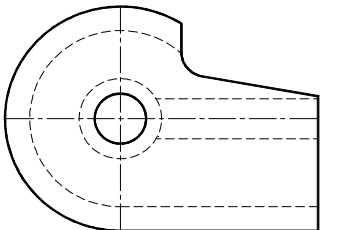
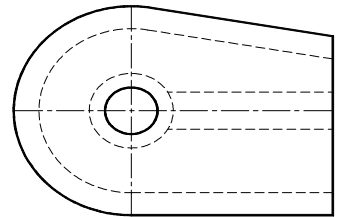
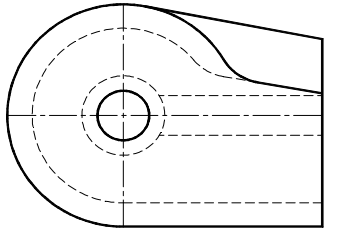
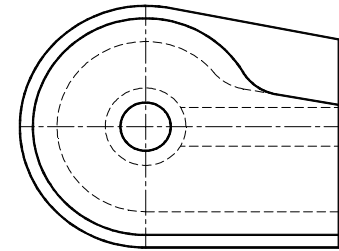
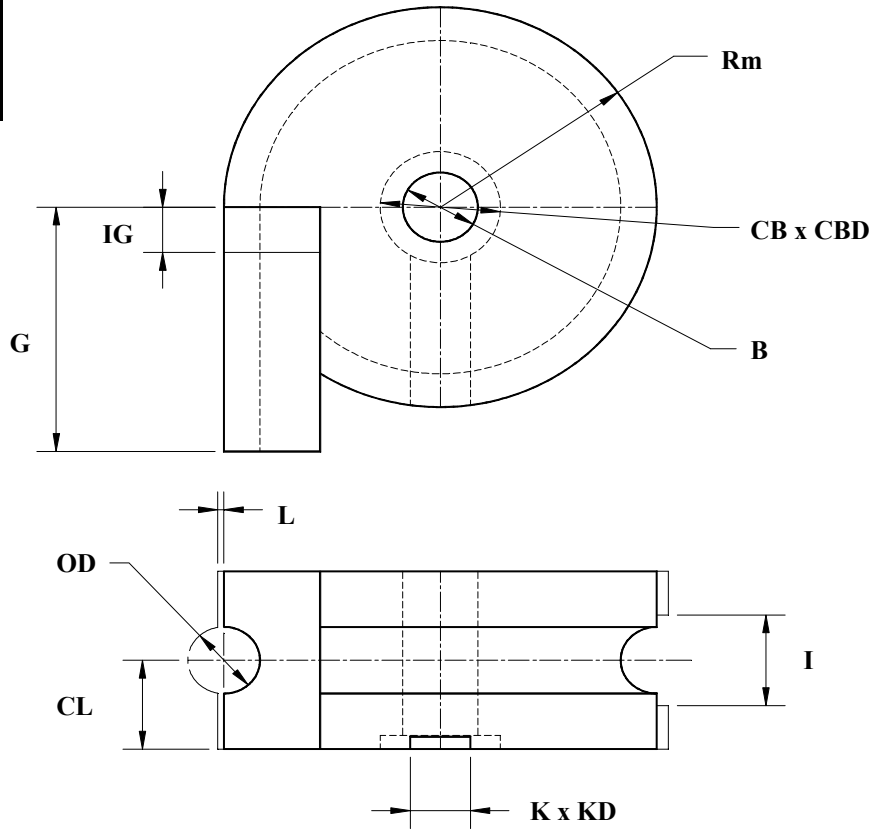




Maschinenbau & Handel  
 FAX: +49 6359 87248-99  
 email: d.neu@neu-gmbh.de

## Biegeschablone

Firma: \_\_\_\_\_  
 Bestell-Nr.: \_\_\_\_\_  
 Kom.: \_\_\_\_\_



### Benötigte Angaben:

Biegemaschinen - Modell \_\_\_\_\_  
 Maschinenummer \_\_\_\_\_  
 Biegerichtung (Uhr oder Gegen-Uhr) \_\_\_\_\_  
 Zentralbohrung: Durchmesser (CB) \_\_\_\_\_ x Tiefe (CBD) \_\_\_\_\_  
 Nut: Weite (K) \_\_\_\_\_ x Tiefe (KD) \_\_\_\_\_  
 Position des Rohres (CL) \_\_\_\_\_  
 Verriegelung \_\_\_\_\_ 6% Lücke (L) J  N

### Rohr / Werkstück

Aussendurchmesser (OD) \_\_\_\_\_  
 Radius - Mitte (Rm) \_\_\_\_\_  
 Biegewinkel - Maximal \_\_\_\_\_  
 Spannlänge zwischen Biegungen (G) \_\_\_\_\_

### Weitere Informationen:

Spezielles Design \_\_\_\_\_  
 Integral Grip Length (IG) \_\_\_\_\_  
 Interlock Dimension (I) \_\_\_\_\_  
 Aufnahmebohrung (B) \_\_\_\_\_

### Spezielle Anweisungen: