

SUPER BROWN 350 AP

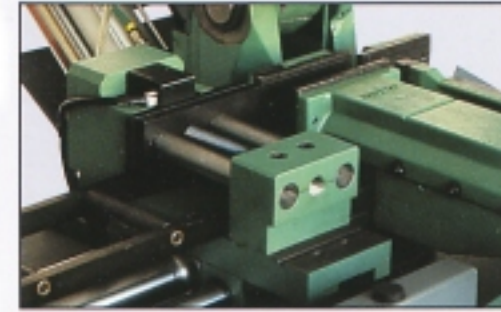
VOLLAUTOMATISCHE KREISSÄGEMASCHINEN

- Geschwindigkeitsvariator
- zum Ablängen nahezu aller Materialarten

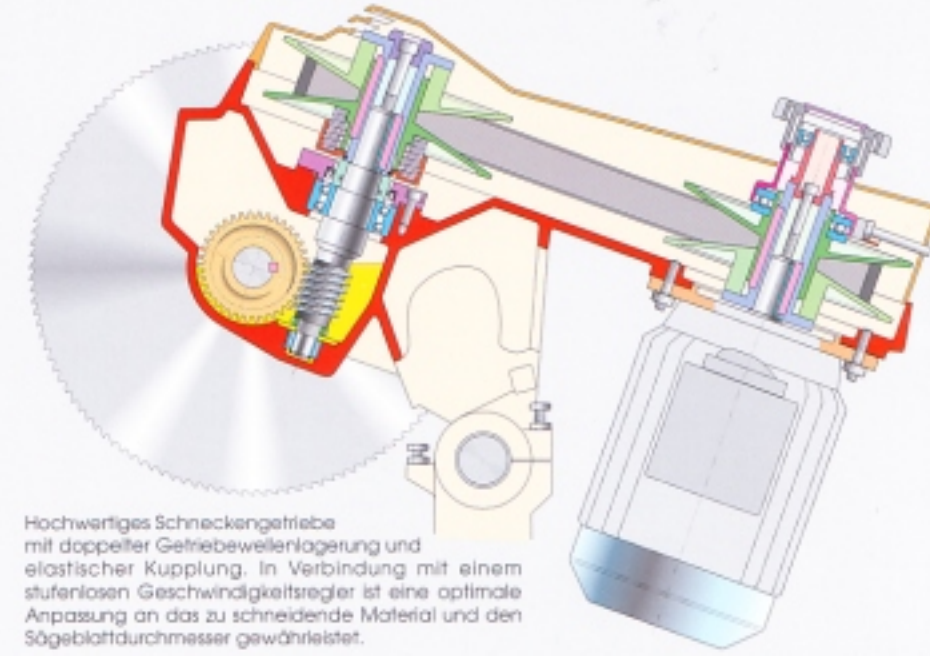
J.NEU GmbH



VOLLAUTOMATISCHE KREISSÄGEMASCHINEN



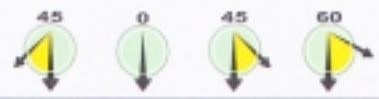
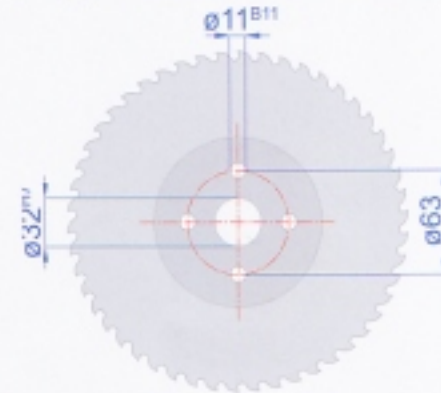
Schwimmend gelagerte Materialvorschubeinheit. Spannzylinder mit einstellbarer Spanndruckreduzierung verhindert Materialdeformation.



Hochwertiges Schneckengetriebe mit doppelter Getriebewellenlagerung und elastischer Kupplung. In Verbindung mit einem stufenlosen Geschwindigkeitsregler ist eine optimale Anpassung an das zu schneidende Material und den Sägeblattdurchmesser gewährleistet.

SÄGEBLATT-MITNEHMERBOHRUNGEN

(Daten gültig für alle anwesenden Modellen in diesem Prospekt)



TECHNISCHE DATEN		SCHNEIDBEREICH	
	mm	115	115
	mm	95	90
	mm	160 x 90	120 x 80
	kW	1.5	
	RPM	18 ÷ 93	
	mm	170	
	mm	350	
	kg	420	
	mm	1300 x 1350 x 1600	
	mm	950	

STANDARD-AUSSTATTUNG:

Hydropneumatisch gesteuerter Sägevorgang mit stufenloser Regelung des Sägevorschubs - Schutzvorrichtung über dem Sägeblatt- und Vorschubbereich - Patentierter Geschwindigkeitsregler stufenlos regelbar von 18 bis 93 min⁻¹ - Kippachsenführung in einstellbaren selbstschmierenden Bronzelagern (Sägekopf) - Abschließbarer Hauptschalter und Notstop in Bedienpanel - 2 Schnittgeschwindigkeiten (Riemenscheibenwechsel) - Grund- und Drehplattensystem von 0 bis 45° rechts schwenkbar - Pneumatische Spanneinheiten mit Spanndruckreduzierung und Zusatzspannarm für gratarme Schnitte, wegklappbar - Pneumatisch gesteuerte Materialvorschubeinheit bis 600 mm Vorschublänge - Regelventil für Materialvorschubgeschwindigkeit - 9-fache Reversiereinrichtung bis max. 5.400 mm - Kürzeste Reststücklänge 160 mm - Programmierbarer Stückzähler - Amperemeter für Schnittdrucküberwachung - Wartungseinheit - Wechselschalter für zwei verschiedene Drehrichtungen - Kühlmittelleinrichtung - Sägeblatt 350 mm Ø - Spänerumvorrückung - Schlüsselersatz für Wartungsarbeiten - Bedienungs- und Wartungsanleitung

SONDERAUSSTATTUNG:

Zufuhrrollenbahn, Rollenbahn mit Meßeinrichtung - Kühn - Schmiermittelkonzentrat