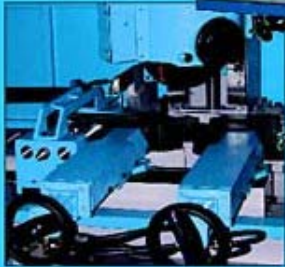


**SÄGEAUTOMATEN**

# Sägeautomaten



Siemens Steuerung mit Touchscreen modern, einfach und leicht verständlich in der Bedienung



Auf Wunsch erhältlich: Sägekopf ist automatisch im Ablauf auf verschiedene Gehrungen schwenkbar. Parallelogramme, Trapeze etc. sind so in einer Aufspannung herstellbar



Stabiles Sägeaggregat mit max. Sägeblatt Ø 370 mm für ruhigen, vibrationsarmen Lauf auf Flachführungen. Unabhängig voneinander einstellbare Spannbacken und Andruckrollen. Abnutzungsanzeige für das Sägeblatt. Vorschub über Andruckrollen gegen Festanschlag.



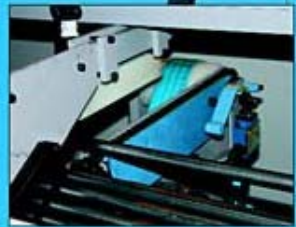
Gurtlademagazin mit einer Kapazität von 4000 kg.



Große gummierte Andruckrollen für hohe Beschleunigung und beschädigungslosen Transport durch Anheben während des Förderns

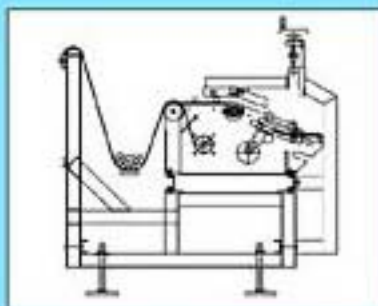


Ebenfalls im Programm: Hochleistungssägeautomat für große Stückzahlen

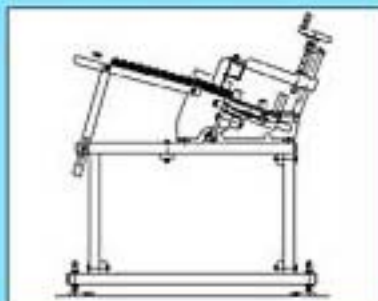


Schrägmagazin mit zentraler Verstellung auf unterschiedliche Rohrdurchmesser

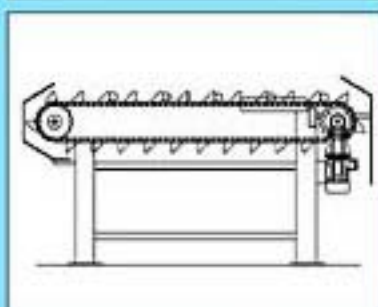
Gurtmagazin



Schrägmagazin



Flachmagazin



Weitere Modelle auf Anfrage. Änderungen, die dem technischen Fortschritt, der Arbeitssicherheit oder der günstigeren Fertigung dienen, bleiben jederzeit vorbehalten!

**Unser weiteres Herstellungs- und Lieferprogramm umfasst:**

- Dornbiegemaschinen
- Rohrendenumformmaschinen
- Doppelgehrungssägen für Stahl- und Aluminiumprofile
- Sägetechnik in den Bereichen Stahl, Aluminium und Holz
- Piccolo Parallel-Pendelsägen
- Flexible Stanzen und Stanzeinheiten
- Bohranlagen
- Positioniersysteme
- Längenanschlüge und Rollenbahnen

© 7/2005 by ES-DESIGN System Elektronik, Tel. 0 63 67 - 60 98 88



Maschinenbau & Handel  
Adam-Opel-Str. 4-6  
D-67269 Grünstadt  
Telefon: ++49(6359) 92 42 55  
Telefax: ++49(6359) 92 42 57  
Internet: [www.neu-gmbh.de](http://www.neu-gmbh.de)  
eMail: [info@neu-gmbh.de](mailto:info@neu-gmbh.de)