

10/2003

10/2003

**NISIN**  
PRECISION MACHINERY CO., LTD.

patented®

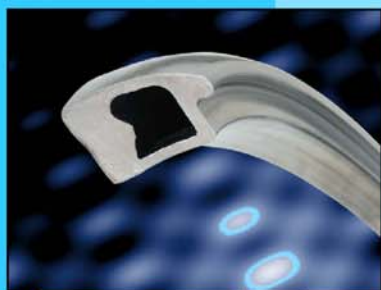
**CNC  
FREIFORM  
BIEGEMASCHINEN**

# Patentiertes Freiformbiegen für symmetrische und asymmetrische Rohre und Profile

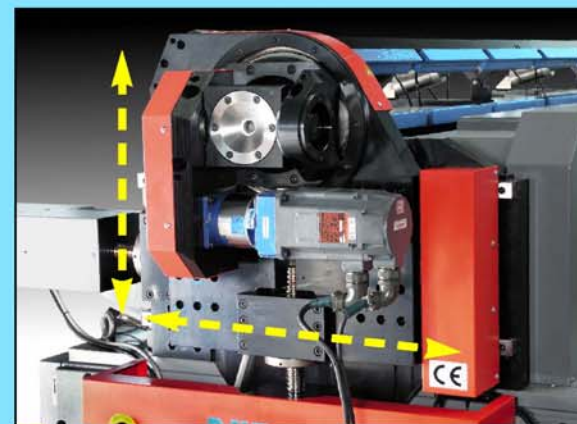


Das Materialgefüge im Biegebereich bleibt optimal erhalten, was eine hohe Umformfähigkeit bei anschließendem Innenhochdruckumformen (IHU) gewährleistet.

Die hohe Wiederholgenauigkeit und gleichbleibend gute Qualität der Biegeteile prädestiniert die NISSIN für die Klein- und Großserienproduktion mit höchsten Anforderungen.



Dreidimensionale Biegeteile mit polierter Oberfläche und Biegeradien von  $2 \times D$  bis  $\infty$  für höchste Ansprüche.



Durch den Einsatz von bis zu 5 CNC-gesteuerten Achsen ist ein vereinfachtes Biegen von asymmetrischen Profilen oder dünnwandigen Rundrohren (auch mit Dorn) zu Konturen möglich, die bisher nur sehr aufwändig hergestellt werden konnten.

Durch das kontinuierliche Schieben des Werkstücks entfallen die Leerwege des Dornbiegens (z.B. «Biegearm zurück») wodurch die Taktzeiten erheblich verringert werden können.

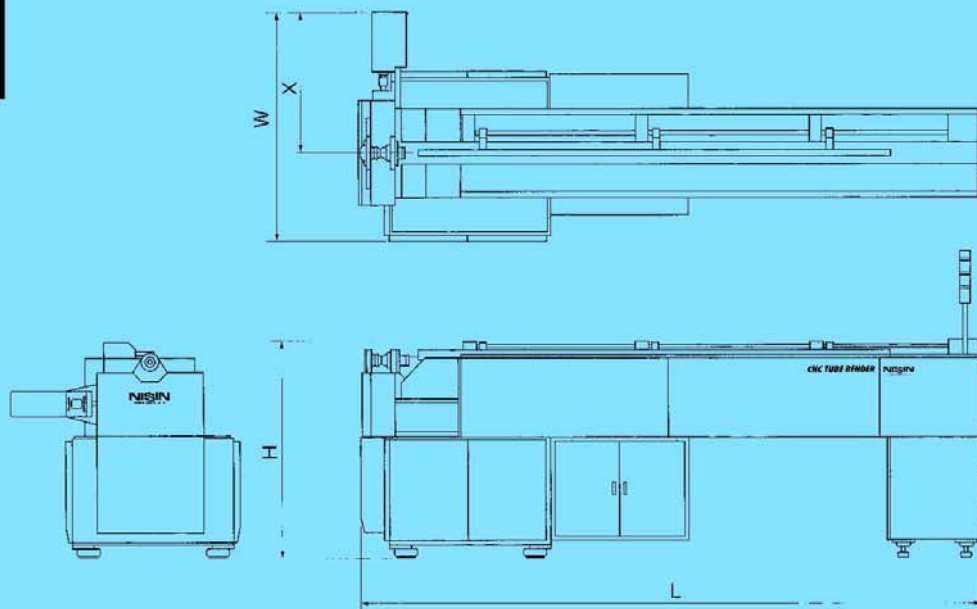


Die speziell entwickelten Werkzeuge aus Industriekeramik bestechen durch ihre enormen Standzeiten.



Die NISSIN Freiformbiegemaschine vereint einfache Programmierung und hohe Produktivität. Neben Standardbiegungen sind fließend ineinander übergehende, unterschiedliche Radien in mehreren Ebenen auf einfachste Weise und ohne Werkzeugwechsel herstellbar.





Angaben in mm	NPB-030	NPB-040	NPB-050	NFB-030	NFB-040	NFB-050
<b>L</b>	3600	6100	2150	4000	4200	4500
<b>W</b>	1350	1710	2150	1500	1700	2100
<b>X</b>	820	1125	1350	800	1070	1300
<b>H</b>	1260	1420	1800	1500	1660	2100
<b>Kapazität</b>	31,8x1,6	42,6x3,0	60,5x3	31,8x1,6	42,6x3,0	60,5x3

Weitere Modelle auf Anfrage. Änderungen, die dem technischen Fortschritt, der Arbeitssicherheit oder der günstigeren Fertigung dienen, bleiben jederzeit vorbehalten!

#### Unser weiteres Herstellungs- und Lieferprogramm umfasst:

Dornbiegemaschinen  
 Rohrendenumformmaschinen  
 Doppelgehrungssägen für Stahl- und Aluminiumprofile  
 Sägetechnik in den Bereichen Stahl, Aluminium und Holz  
 Piccolo Parallel-Pendelsägen  
 Flexible Stanzen und Stanzeinheiten  
 Bohranlagen  
 Positioniersysteme  
 Längenschläge und Rollenbahnen



Maschinenbau & Handel  
 Adam-Opel-Str. 4-6  
 D-67269 Grünstadt  
 Telefon: ++49(6359) 92 42 55  
 Telefax: ++49(6359) 92 42 57  
 Internet: [www.neu-gmbh.de](http://www.neu-gmbh.de)  
 eMail: [info@neu-gmbh.de](mailto:info@neu-gmbh.de)